

СССР

## ОТРАСЛЕВЫЕ СТАНДАРТЫ

ДЕТАЛИ И СБОРОЧНЫЕ ЕДИНИЦЫ  
ТРУБОПРОВОДОВ  
ИЗ КОРРОЗИОННОСТОЙКОЙ СТАЛИ  
НА  $P_{\text{раб}} < 2,2 \text{ МПа} (22 \text{ кгс/см}^2)$ ,  $T \leq 300^\circ \text{C}$   
для АС

Конструкция и размеры

ОСТ34-10-416-90 — ОСТ34-10-426-90  
ОСТ34-10-428-90  
ОСТ34-10-431-90 — ОСТ34-10-433-90  
ОСТ34-10-439-90 ; ОСТ34-10-440-90

Часть 1

Издание официальное

---

ДЕТАЛИ И СБОРОЧНЫЕ ЕДИНИЦЫ ТРУБОПРОВОДОВ АЭС.  
Р<sub>раб</sub> < 2,2 МПа (22 кгс/см<sup>2</sup>), Т ≈ 300 °С

## ПЕРЕХОДЫ ТОЧЕННЫЕ

*Конструкция и размеры*ОСТ  
34-10-423-90ОКП 69 3717 0026

---

*Дата введения 01.01.91.**Несоблюдение стандарта преследуется по закону*

*1. Настоящий стандарт распространяется на точенные переходы из коррозионностойкой стали для трубопроводов групп В и С атомных станций по „Правилам АЭУ“.*

*Стандарт соответствует требованиям „Правил АЭУ“.*

*Допускается применение точенных переходов по данному стандарту для трубопроводов, на которые распространяются „Правила пара и горячей воды“ и СНиП 3.05.05 .*

---

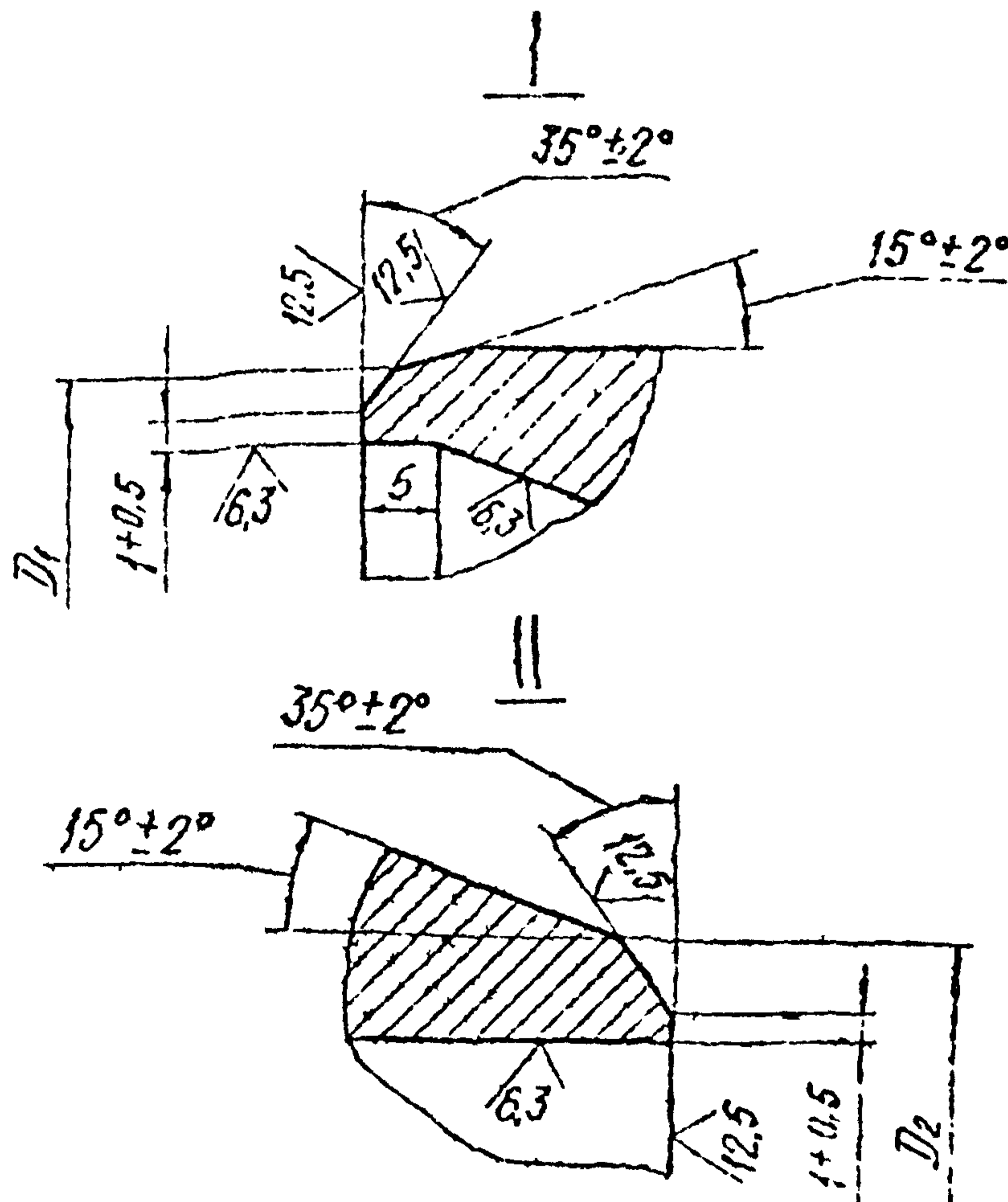
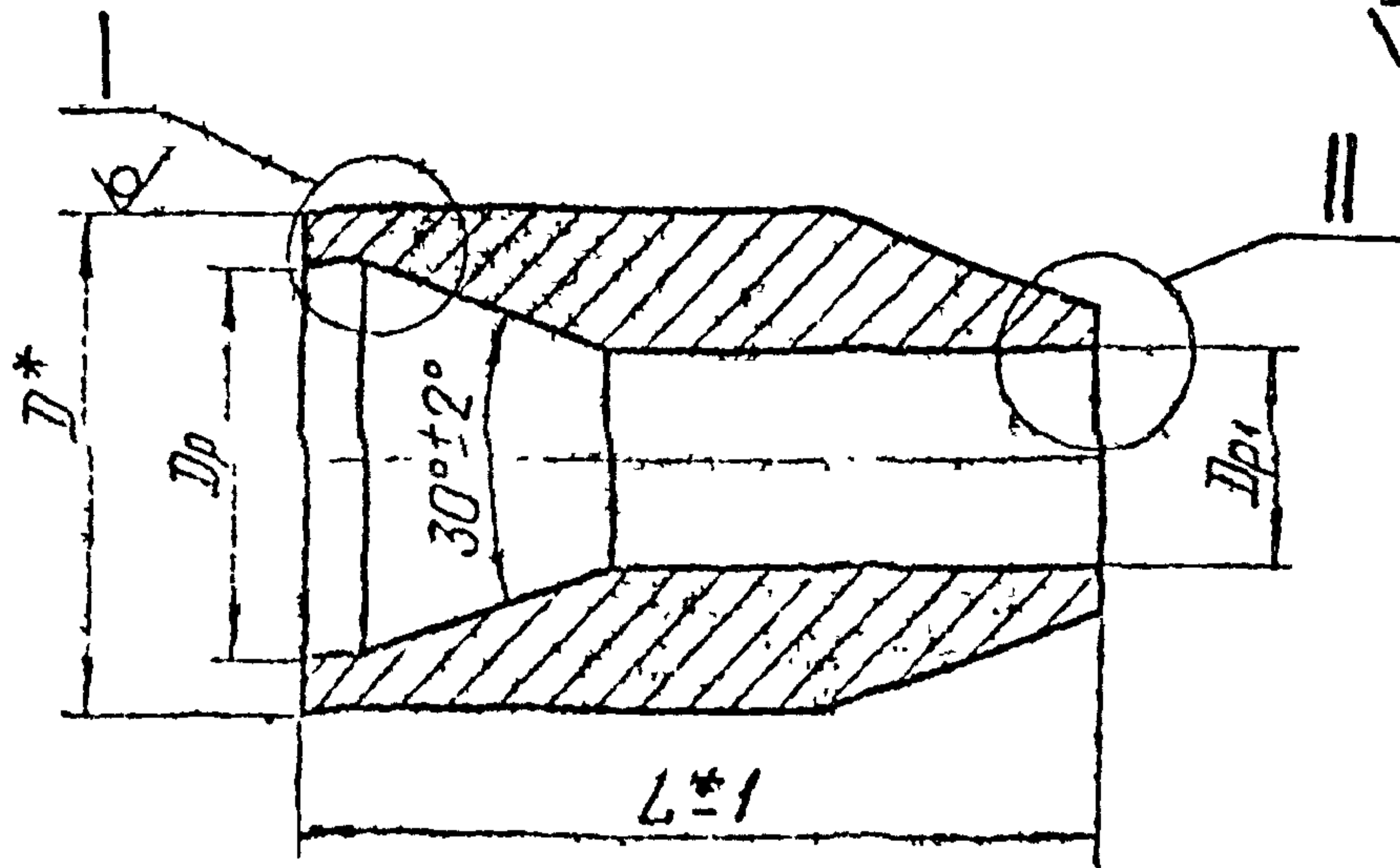
*Издание официальное*

*Перепечатка воспрещена*

*Г. Р. № 8433444 от 91.02.28*

2. Конструкция и размеры точеных переходов должны соответствовать указанным на чертеже и в таблице

25/ (✓)



\* Размер для ступок

Размеры в мм

Обозначение	Условное давление $P_u$ , МПа (кгс/см <sup>2</sup> )	Условные проходы $D_u \times D_{u1}$	Размеры присоединяемых труб		$D$	$D_1$ пред. откл. по h14	$D_p$		$D_2$	$D_{p1}$		L	Масса, кг
			$D_n \times S$	$D_{n1} \times S_1$			Номин.	Пред. откл.		Номин.	Пред. откл.		
01	2,5 (25)	15 × 10	18 × 2,5	14 × 2	20	18	13,5	+0,24	14	10,5	+0,20	60	0,10
02		20 × 10	25 × 3		28	25	19,5		18	13,5	+0,24		0,20
03		20 × 15		18 × 2,5	36	32	28,0	+0,26	18	13,5	+0,24		0,19
04		25 × 10	14 × 2	14					10,5	+0,20	0,28		
05		25 × 15	32 × 2,5	18 × 2,5	40	38	33,0	+0,34	18	13,5	+0,24		0,29
06		25 × 20	25 × 3	25					19,5	0,29			
07		32 × 10	38 × 3	14 × 2	40	38	33,0	+0,34	14	10,5	+0,20		0,30
08		32 × 15		18 × 2,5					18	13,5	+0,24		0,33
09		32 × 20		25 × 3					25	19,5	0,35		
10		32 × 25		32 × 2,5					32	28,0	+0,26		0,29

Размеры в мм

Размеры в мм

Обозначение	Условное обозначение $P_{y1}$ (кг/см <sup>2</sup> )	Условные проходы $D_{y1} \times D_{y2}$	Размеры присоединяемых труб		$D_2$	$D_1$ пред. откл. по h14	$D_p$		$D_2$	$D_{p1}$		L	Масса, кг
			$D_{H1} \times S$	$D_{H2} \times S_1$			Номин.	Пред. откл.		Номин.	Пред. откл.		
11		50 x 20		25 x 3					25	19,5	+0,24		1,24
12	2,5 (25)	50 x 25	57 x 3	32 x 2,5	60	57	52	+0,40	32	28,0	+0,26	100	1,25
13		50 x 32		38 x 3					33	33,0	+0,34		

Пример условного обозначения перехода точечного  $D_{y1} 32$  мм и  $D_{y2} 20$  мм на условное давление  $P_{y1} 2,5$  МПа (25 кг/см<sup>2</sup>) для трубопроводов групп В и С, на которые распространяются „Правила АЗУ“ и трубопроводов, на которые распространяются „Правила пара и горячей воды“ и СНиП 3.05.05

Переход 32 x 20-2,5 09 ОСТ 34-10-423-90

3. Материал - Круг  $\frac{D \text{ по ГОСТ } 2590}{08X18H10T \text{ по ГОСТ } 5943}$

Допускается применение стали марки 12X18H10T по ГОСТ 5632.

4. Неуказанные предельные отклонения размеров по классу точности „грубый“ по ГОСТ 2590.

5. Сварные стыковые соединения - по ОСТ 34-10-417.

6. Остальные технические требования - по ОСТ 34-10-440.

ОСТ 34-10-423-90 С.4

Лист регистрации изменений ОСТ 34-10-423-90

Изм.	Номера листов (страниц)				Номер документа	Подпись	Дата	Срок введения изменения
	измененных	замененных	новых	аннулированных				

## Содержание

### Часть 1

ОСТ34-10-416-90	Сортамент труб	3
ОСТ34-10-417-90	Соединения сварные стыковые и угловые	9
ОСТ34-10-418-90	Отводы крутоизогнутые	41
ОСТ34-10-419-90	Отводы сварные	46
ОСТ34-10-420-90	Отводы гнутые	76
ОСТ34-10-421-90	Трубы крутоизогнутые	81
ОСТ34-10-422-90	Переходы бесшовные	89
ОСТ34-10-423-90	Переходы точеные	98
ОСТ34-10-424-90	Переходы сварные листовые	103
ОСТ34-10-425-90	Фланцы плоские приварные	132
ОСТ34-10-426-90	Фланцы плоские приварные с ребрами	159
ОСТ34-10-428-90	Заглушки с соединительным выступом фланцевые	169
ОСТ34-10-431-90	Кольца подкладные	180
ОСТ34-10-432-90	Тройники равнопроходные сверленные	186
ОСТ34-10-433-90	Тройники переходные с усиленным штуцером	190
ОСТ34-10-439-90	Штуцеры	201
ОСТ34-10-440-90	Технические требования	206

### Часть 2

ОСТ34-10-508-90	Ответвления трубопроводов	3
ОСТ34-10-509-90	Штуцера для ответвлений	32
ОСТ34-10-510-90	Тройники сварные равнопроходные	46
ОСТ34-10-511-90	Тройники сварные переходные	66
ОСТ34-10-512-90	Тройники сварные равнопроходные с накладкой	105
ОСТ34-10-513-90	Тройники сварные переходные с накладкой	121